

6 SEÑALES RURALES (MADERA)



CARACTERÍSTICAS DE LA MADERA

Toda la madera utilizada proviene de bosques “bien manejados” que se adhieren a estándares ambientales y socioeconómicos estrictos en concordancia con los Principios y Criterios del Consejo Mundial para el Manejo Forestal (FSC).

Una vez talada, podada y pelada, sigue estando viva, pero privada de sus defensas, siendo el hábitat ideal para los microorganismos.

Para retardar su deterioro es necesario aplicar un tratamiento de superficie. Para prolongar su vida es indispensable un tratamiento interno mediante sales occidentales, que la protejan en su integridad.

Para la realización de su protección, es necesario efectuar el tratamiento en todo el volumen, por lo que los materiales a utilizar serán altamente impregnables. El tipo de madera ideal para este tratamiento es el pino, y más concretamente el pino silvestre y el pino marítimo.

Existe un solo procedimiento que permite obtener una protección totalmente eficaz, por inyección al vacío y bajo presión en autoclave.

El tratamiento es de flujo y reflujo, por lo que del primero se extraen los microorganismos, resinas y sustancias que contribuyen a su deterioro y a continuación se inyectan los productos que contribuirán a la prolongación natural de la vida de la madera.

El producto de tratamiento debe estar en conformidad con el nivel IV.

Este tratamiento es adecuado para su utilización en exteriores, en contacto directo con el subsuelo y el agua y para la fabricación de postes, travesaños, picas, mobiliario para exterior y juegos al aire libre.



**GRANDES
DESCUENTOS
SEGÚN CANTIDADES**



SEÑALES DE MADERA. SEÑALES RURALES /KIT RURAL

KIT RURAL



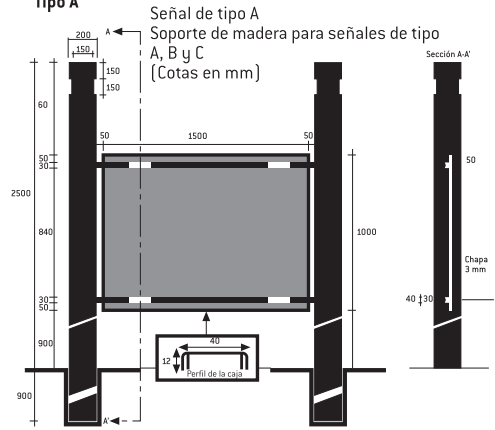
Tipo A



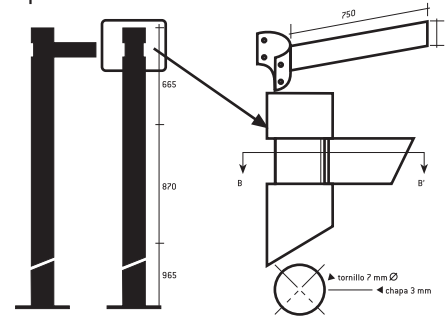
Tipo B .
Banderola Triple



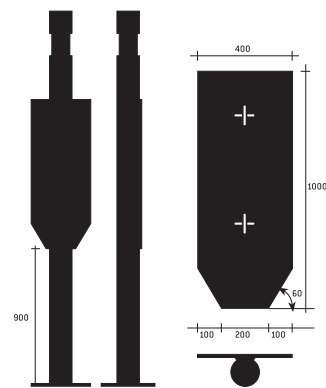
Condiciones Técnicas Tipo A



Tipo B



Tipo C



Situación. Tipo C



Tipo B y C



Seguimiento. Tipo D



Banderola B
Banderola Doble

SEÑALES DE MADERA. SEÑALES RURALES /KIT RURAL



Todos los soportes y marquesinas con madera tratada con el Nivel IV.

TIPO A

P.V.P.



- EXPOSITOR consistente en 2 soportes de madera de 200 mm diámetro y 3000 mm longitud, con mueble de aluminio de 1.500 x 1.000 protegido con metacrilato o policarbonato, la rotulación a todo color.

TIPO B

P.V.P.



- Banderolas chapa de hierro de 150 x 750 mm rotulada.
- Banderolas chapa de hierro de 250 x 750 mm rotulada.
- SopORTE de madera tratada de 200 mm diámetro y 3.000 mm longitud.

TIPO C

P.V.P.



- Chapa de hierro tipo escudo de 1.000 x 400 mm. (Grande)
- Chapa de hierro tipo rectangular de 950 x 150 mm. (Pequeño)
- SOPORTE de madera tratada de 200 mm diámetro y 3.000 mm longitud.

TIPO D

P.V.P.



- SopORTE de madera de 120 mm diámetro y 1.500 mm altura con chapa ovalada y rotulada.

EXPOSITORES

P.V.P.



- EXPOSITOR de madera tratada con tejadillo a 2 aguas, para situar información en un plafón de aluminio de 2.000 x 1.000 mm.
- EXPOSITOR igual al anterior con tejadillo a un lado.
- EXPOSITOR pequeño de 500 x 400 mm con perfil de aluminio, policarbonato de protección y soporte de madera de 120 mm diámetro.

MESAS

P.V.P.



- Mesa fabricada en chapa de hierro rotulada de 1.000 x 500 mm y 2 soportes de madera de 120 mm de diámetro o cuadrados de 900 x 900 mm.



SEÑALES DE MADERA

SEÑALES PARA VIAS CICLISTAS (AYUNTAMIENTO TORRENT. VALENCIA)

P.V.P.



1 Ud. panel informativo de 1.000 x 700 mm y 2 soportes de madera de sección cuadrada de 90 mm y 3.000 mm longitud.



1 Ud. poste de madera de 120 mm diámetro y 3.000 mm longitud, con panel de 300 x 120 mm y 2 flechas de chapa de hierro reflexivos de 670 x 250 mm

1 Ud. baliza de madera de 80 mm diámetro y 750 mm longitud con franja de aluminio rotulada

SEÑALES PARA VIAS RURALES

P.V.P.



1 Placa de acero galvanizado de 900 x 900 mm tipo bandeja con lado perimetral de 30 mm con 2 soportes de madera de 100 mm diámetro.



1 Placa de chapa de aluminio de 3 mm grosor, de 450 x 200 mm y un soporte de 100 mm diámetro.



1 Placa de chapa de aluminio de 3 mm grosor, de 450 x 450 mm y un soporte de 100 mm diámetro.



1 Placa de acero galvanizado de 1,5 mm grosor, de 450 x 450 mm y un soporte de 100 mm diámetro.



1 Ud. soporte de 100 mm diámetro y 300 mm longitud.



1 Placa inclinada de chapa aluminio de 3 mm grosor, de medidas 600 x 450 mm, incluye 2 soportes de diámetro 100 mm y longitud 1.200 mm

SEÑALES DE MADERA



SEÑALES PARA VIAS RURALES O SECUNDARIAS

P.V.P.



- Ud. poste de madera de 100 mm diámetro y 3000 mm longitud
- Ud. poste de madera de 120 mm diámetro y 3000 mm longitud



- Ud. placa o flecha de madera cubierta por chapa de aluminio de 950 x 250 mm
Incluye soporte de 120 mm diámetro



- Ud. placa de aluminio de 950 x 600 mm con borde perimetral de 20 mm ancho
Incluye soporte de 120 mm diámetro



- Soporte de 100 mm diámetro y 300 mm longitud
- Placa plana de chapa hierro galvanizada de 3 mm espesor y medidas 600 x 400 mm



- Placa plana en banderola de chapa de hierro galvanizada de medidas 500 x 300 mm



- Expositor realizado con maderas cuadradas de 75 x 75 mm y una superficie rectangular de chapa de hierro galvanizada de 2 mm espesor y 1.200 x 1.000 mm
- Expositor realizado con maderas cuadradas de 95 x 95 mm y una superficie rectangular de chapa de hierro galvanizada de 2 mm espesor y 1.500 x 1.200 mm



SEÑALES RURALES

6

PROSENAI • prosenal@prosenal.es • www.prosenal.es

BARRERAS DE PROTECCIÓN

BARRERAS DE SEGURIDAD

P.V.P.

Todas las barreras llevan el certificado ISO 9001 y cumplen con las exigencias del Mercado C€ Nivel contención N2 Ensayos TB 32 y TB 11.



- Barrera de seguridad fabricada con rollizos de 140 mm diámetro en tramos de 2 m de longitud y verticales de 700 mm de altura, todo con anima de hierro galvanizado en U. (Precio suministro por m.)



- Barrera de seguridad, fabricada con 2 rollizos de 120 mm diámetro en tramos de 2 m de longitud y verticales de 700 mm de altura de 120 mm diámetro y un poste C de 120 mm por detrás. Este poste puede ser hincado o soldado a placa. (Precio suministro por m.)



- Barrera de seguridad, fabricada con rollizos de 180 mm diámetro en tramos de 2,5 m de longitud y verticales de 700 mm de altura de 120 mm diámetro y un poste U de 140 mm hincado o soldado a placa de anclaje. (Precio suministro por m.)



- Barandilla tipo "jamón" galvanizada colocada cada 2 m con incorporación de rollizos de madera de 140 y 60 mm de diámetro. (Precio suministro por m.)



SEÑALES DE MADERA



SEÑALES SEGÚN NORMATIVA MEDIO AMBIENTE DE LA JUNTA CASTILLA-LEÓN

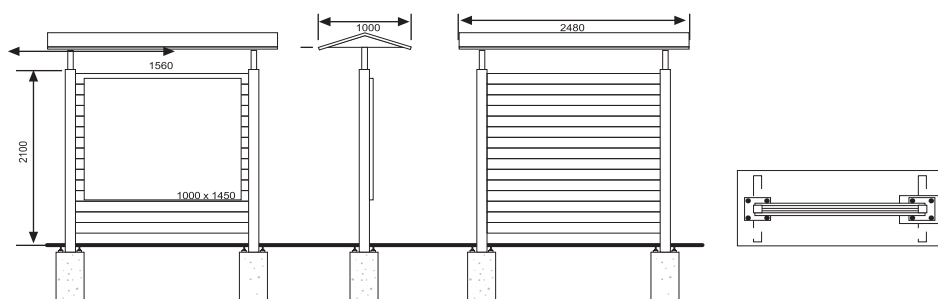
P.V.P.



- Señal compuesta por soporte de aluminio estrusionado, estriado de 120 mm diámetro y madera machihembrada de 125 mm ancho formando un rectángulo enmarcado de 2.900 x 900 mm y cubierta por chapa de aluminio de 2.400 x 900 mm



- Expositor compuesto por estructura formada por perfiles de hierro tipo IPN o HEB de 100, formando un rectángulo de 2.100 x 1.580 mm unido por madera machihembrada de 125 mm ancho, chapa de aluminio de 2 mm espesor y tejadillo de madera machihembrada a 2 aguas.



SEÑALES SEGÚN NORMATIVA DEL GOBIERNO VASCO

P.V.P.



prosenal@prosenal.es • www.prosenal.es



SEÑALES RURALES

6

SEÑALES DE MADERA

SEÑALES RURALES

P.V.P.

Ud. señal chapa de hierro galvanizada de 750 mm longitud por 150 mm ancho con pieza en U para acoplar a poste de 120 mm diámetro.

- Ud. pñoste de 120 mm diámetro y 3.000 mm longitud
- Ud. chapa hierro galvanizada de 150 x 750 mm rotulada
- Ud. chapa hierro galvanizada de 150 x 750 mm rotulada a 2 caras

